

LAN-OPTIC

19" PATCH BOKS 2HE FOR 24 STK. DLC 6 KASSETTER SP24M2



ANVENDELSE

Anvendes primært i Data Centre, hvor stor porttæthed ønskes (HD).

Patch boksen har 6 stk. udtræksbare skuffer, som hver kan håndtere 4 stk. 6-DLC kassetter á 12 fibre i alt 288 fibre.

- Varenr.: 235815
- EANr.: 5706683029165

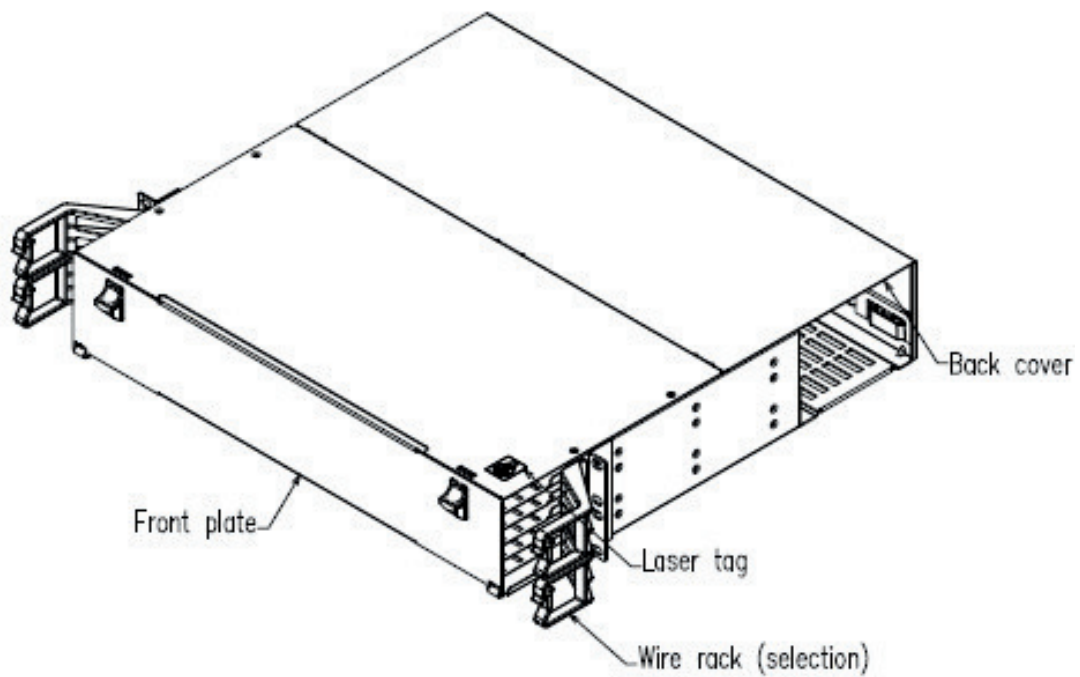
SPECIFIKATION

- Opspænding: 19"
- Materiale: Stål, pulverlakeret
- Farve: Sort
- HE: 2 HE
- Model: SP24M2
- Kan håndtere 24 stk. 6-DLC kassetter.
- Max belastning: 288 fibre

OM LAN-COM

Lan-Com A/S har siden 1991 leveret driftssikre netværksløsninger, bl.a. med egne systemer som GIGA-LAN (kobber) og LAN-OPTIC (fiber) designet til danske krav samt dag-til-dag levering fra Smørum. Vi er en stærk partner på både små installationer og de helt store projekter.



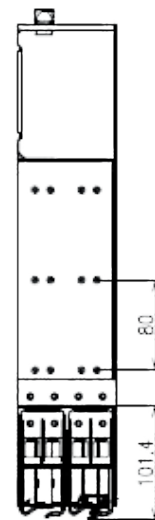
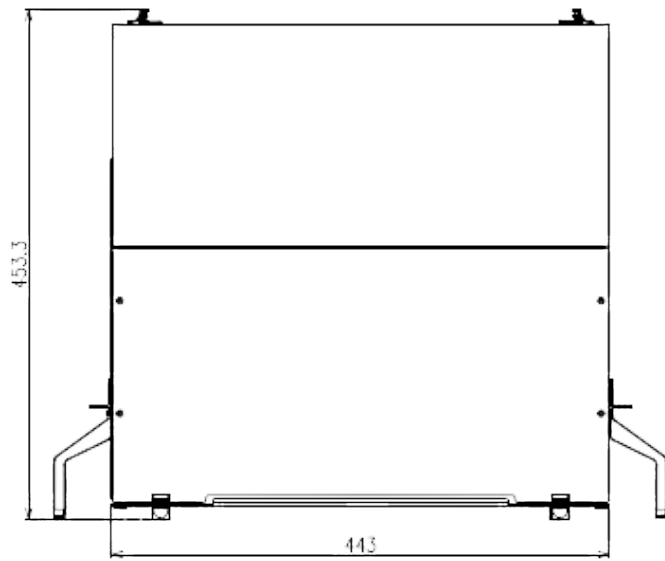
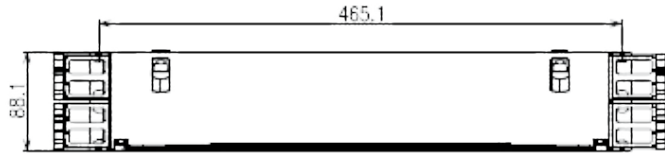


Product Description:

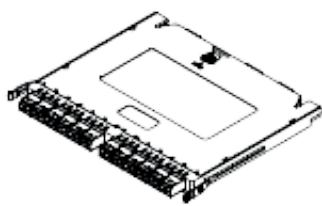
1. Apply to 19inch rack installation;
2. Surface: powder coating black(RAL9005)

| Max Cores | |
|--------------|-------|
| Adapter Type | Cores |
| LC | 288 |

LAN-OPGIC



SPECIFICATION DOCUMENT



24c Casette

