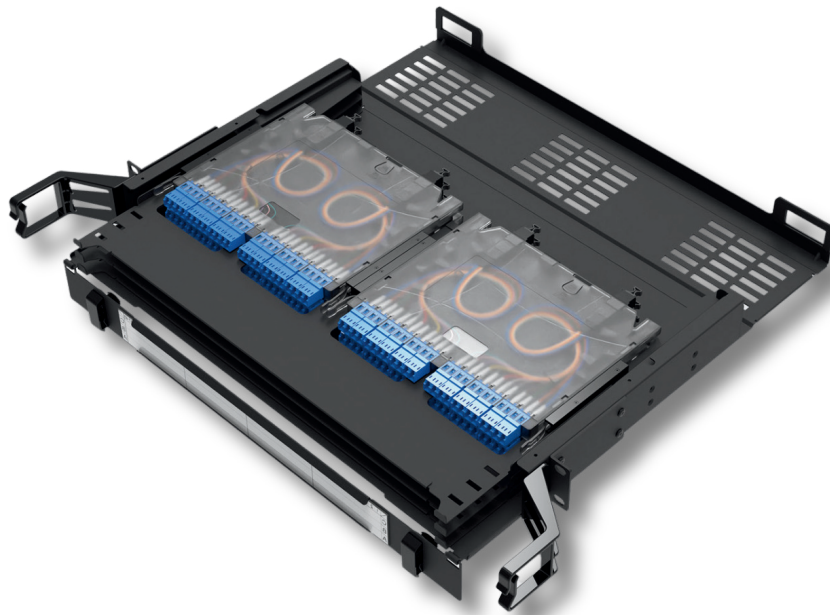


LAN-OPTIC

19" PATCH BOKS 1 HE FOR 6 STK DLC 12 KASSETTER SP6M1



ANVENDELSE

Anvendes primært i Data Centre, hvor stor porttæthed ønskes (HD).

Patch boksen har 3 stk. udtræksbare skuffer, som hver kan håndtere 2 stk. 12 DLC kassetter á 24 fibre i alt 144 fibre.

- Varenr.: 235810
- EANnr.: 5706683029158

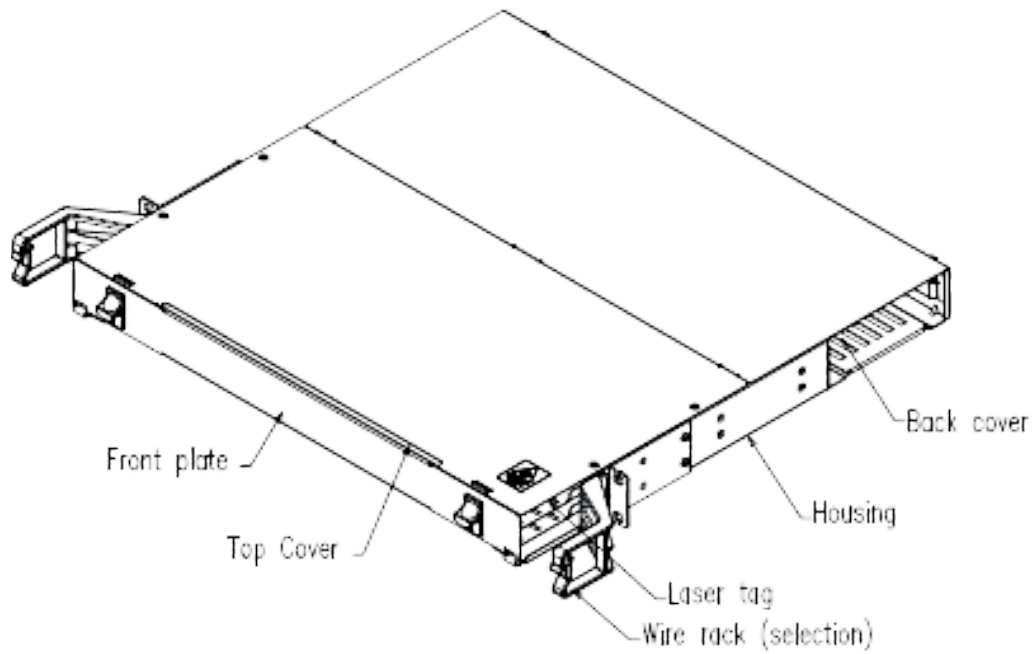
SPECIFIKATION

- Opspænding: 19"
- Materiale: Stål, pulverlakeret
- Farve: Sort
- HE: 1 HE
- Model: SP6M1
- Kan håndtere 6 stk. 12 DLC kassetter
- Max belastning: 144 fibre

OM LAN-COM

Lan-Com A/S har siden 1991 leveret driftssikre netværksløsninger, bl.a. med egne systemer som GIGA-LAN (kobber) og LAN-OPTIC (fiber) designet til danske krav samt dag-til-dag levering fra Smørum. Vi er en stærk partner på både små installationer og de helt store projekter.



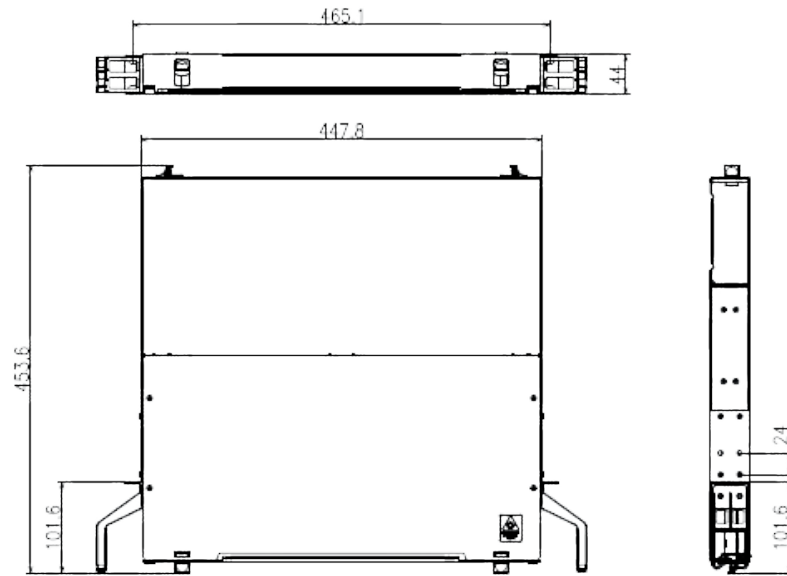


Product Description:

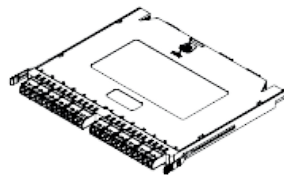
1. Apply to 19inch rack installation;
2. Surface: powder coating black(RAL9005);

Max Cores	
Adapter Type	Cores
LC	144

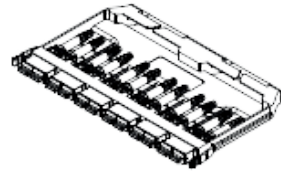
LAN-OPGIC



SPECIFICATION DOCUMENT



Cassette



MPO Panel

