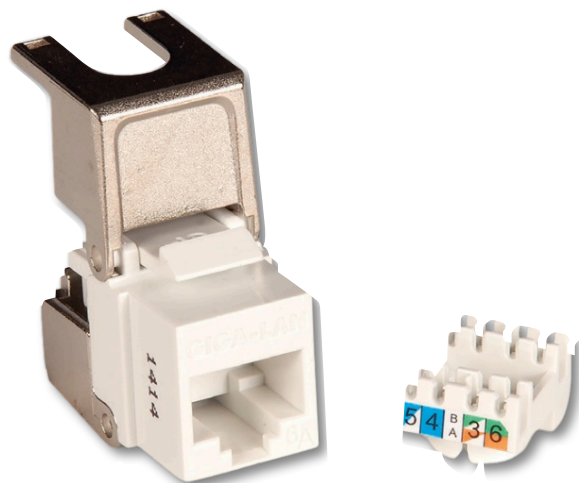


## UTP RJ45 KEYSTONE JACK KATEGORI 6A



### ANVENDELSE

GIGA-LAN Kategori 6A UTP Flip Jack monteres i Patch Panel samt udtag i GIGA-LAN Kategori 6A UTP data installationer. Bruges op til POE type IV 90 Watt (POE ++).

Smart lille design sørger for hurtig terminering uden brug af speciel værktøj. Mindste Keystone design sørger for ekstra plads i udtag.

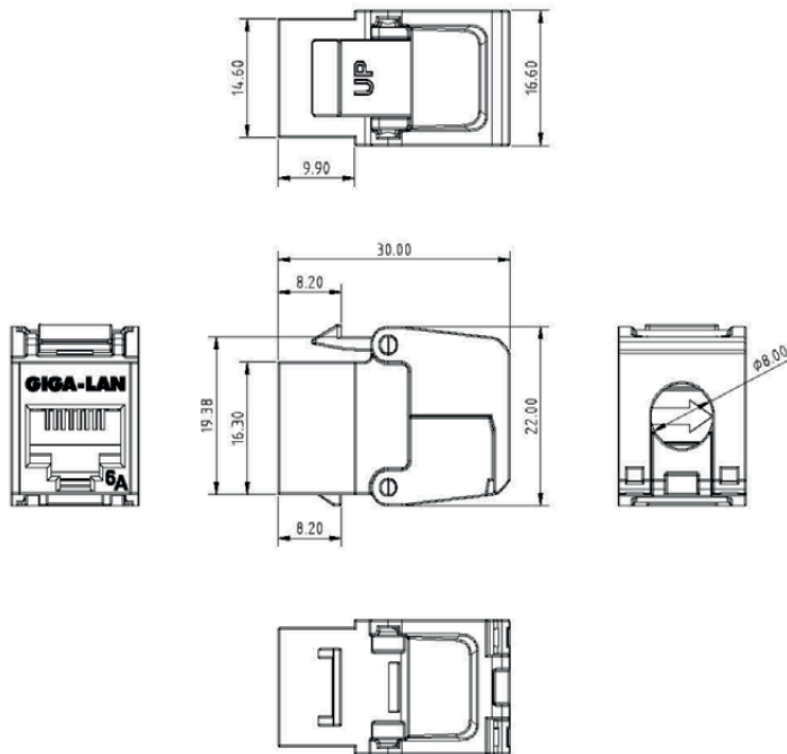
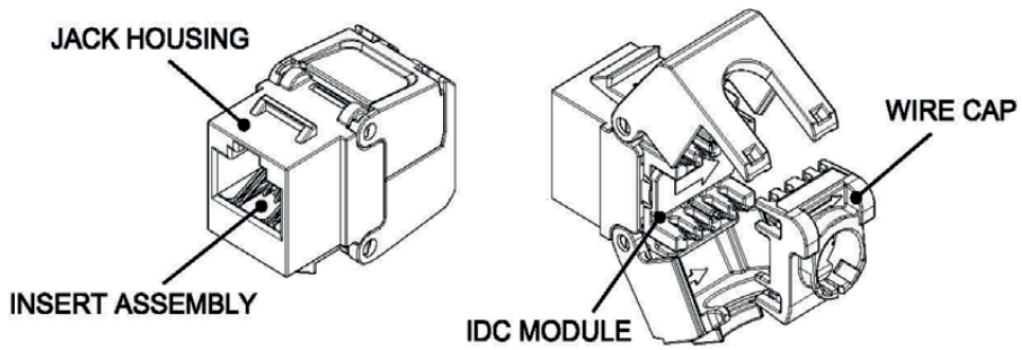
### SPECIFIKATION

- Kategori: 6a UTP
- Frekvens: 500 Mhz
- Protokol: 10 Gbps Ethernet
- Type: Keystone
- Farve hus: "Sølv"
- Farve front: Hvid
- Component Compliant
- Godkendelse: Third part test lab
- Godkendelse: PoE type IV 90 watt
- Fabrikat: GIGA-LAN PRO
- Pakning: 1 stk

- Varenr.: 128146
- EANnr.: 5706683020018



## UTP RJ45 KEYSTONE JACK KATEGORI 6A



## UTP RJ45 KEYSTONE JACK KATEGORI 6A

### Transmission performance

Meet all requirements specified in connecting hardware requirement of TIA-568-C.2 / ISO11801 Cat.6A

### Mechanical

Insertion / Extraction Life 750 Cycles Minimum IDC  
Wire Gauge : 22 ~ 24 AWG

### Electrical

Electrical Insulation Resistance 500 MO min. @ 100V d.c i  
Dielectric Withstanding Voltage 1 000V d.c. or a.c. Peak  
Contact to Contact @ 60Hz for 1 minute.

### Physical

Housing High-Impact, Flame-Retardant Plastic, UL  
94V-0  
Spring Wire Phosphor Bronze Alloy Plated With 50  
micro-inch of Gold  
IDC : Phosphor Bronze Alloy With 100  
micro-inch 100% Sn Alloy

Item	Part name	Q'TY
4	Wire cap	1
3	Idc module	1
2	Insert assembly	1
1	Jack housing	1

### OM LAN-COM

LAN-COM A/S har siden 1991 leveret driftssikre netværksløsninger, bl.a. med egne systemer som GIGA-LAN (kobber) og LAN-OPTIC (fiber) designet til danske krav samt dag-til-dag levering fra Smørum. Vi er en stærk partner på både små installationer og de helt store projekter.

