

UTP RJ45 KEYSTONE JACK KATEGORI 6



ANVENDELSE

GIGA-LAN Kategori 6 UTP Flip Jack monteres i Patch Panel samt udtag i GIGA-LAN Kategori 6 UTP data installationer.

Smart lille design sørger for hurtig terminering uden brug af speciel værktøj. Mindste Keystone design sørger for ekstra plads i udtag.

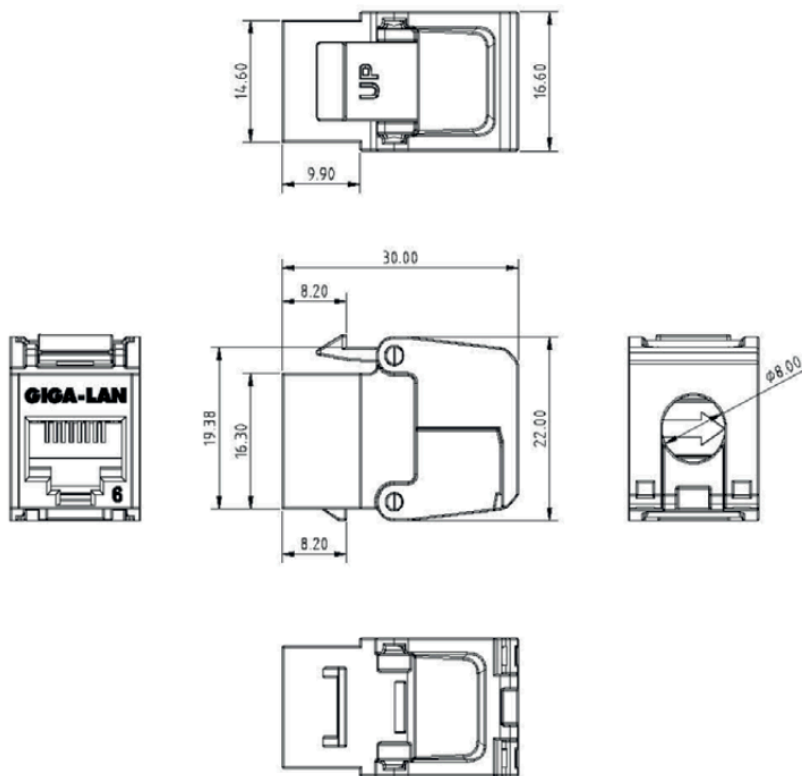
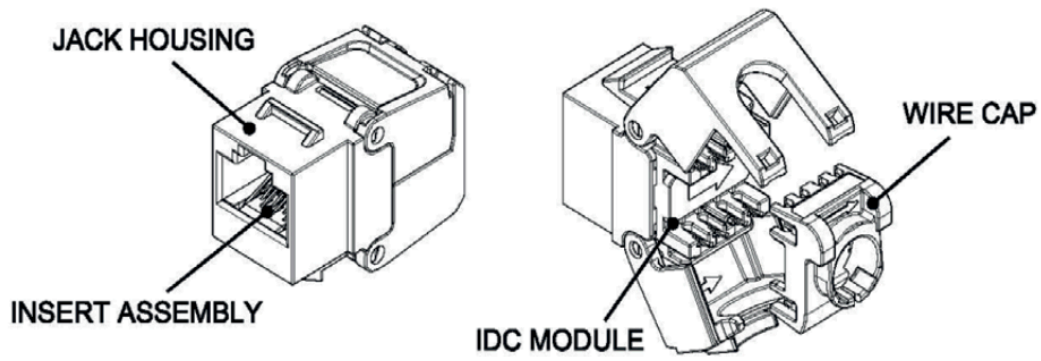
SPECIFIKATION

- Kategori: 6 UTP
- Frekvens: 250 Mhz
- Protokol: 1 Gbps Ethernet
- Type: Keystone
- Farve hus: Sort
- Farve front: Hvid
- Component Compliant
- Godkendelse: Third part test lab
- Godkendelse: PoE type IV 90 watt
- Fabrikat: GIGA-LAN PRO
- Pakning: 1 stk

- Varenr.: 128143
- EANnr.: 5706683019852



UTP RJ45 KEYSTONE JACK KATEGORI 6



UTP RJ45 KEYSTONE JACK KATEGORI 6

Transmission performance

Meet all requirements specified in connecting hardware requirement of:
ANSI/TIA-568-C.2 / ISO11801 Cat.6

Mechanical

Insertion / Extraction Life : 750 Cycles Minimum IDC
Wire Gauge 22 ~ 24 AWG

Electrical

Electrical Insulation Resistance : 500 MO min. @ 1 00V d.c
Dielectric Withstanding Voltage: 1000V d.c. or a.c. Peak
Contact to Contact @ 60Hz for 1 minute

Physical

Housing High-Impact, Flame-Retardant Plastic, UL 94V-0
Spring Wire : Phosphor Bronze Alloy Plated With 50 micro-inch of Gold
IDC : Phosphor Bronze Alloy With 100 micro-inch 100% Sn Alloy

Item	Part name	Q'TY
4	Wire cap	1
3	Idc module	1
2	Insert assembly	1
1	Jack housing	1

OM LAN-COM

LAN-COM A/S har siden 1991 leveret driftssikre netværksløsninger, bl.a. med egne systemer som GIGA-LAN (kobber) og LAN-OPTIC (fiber) designet til danske krav samt dag-til-dag levering fra Smørum. Vi er en stærk partner på både små installationer og de helt store projekter.

