

## UTP RJ45 KEYSTONE JACK KATEGORI 6A



### ANVENDELSE

GIGA-LAN Kategori 6A UTP Flip Jack monteres i patch Panel samt udtag i GIGA-LAN Kategori 6A UTP data installationer. Bruges til POE op til 30 watt.

Smart lille design sørger for hurtig terminering uden brug af speciel værktøj. Mindste Keystone design sørger for ekstra plads i udtag.

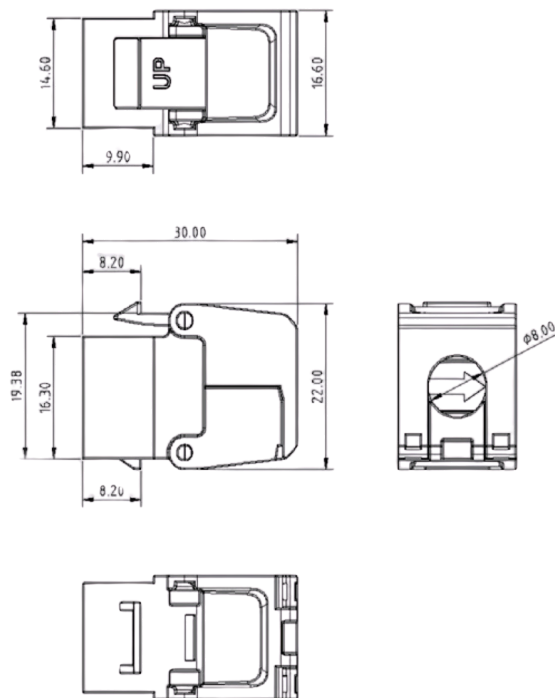
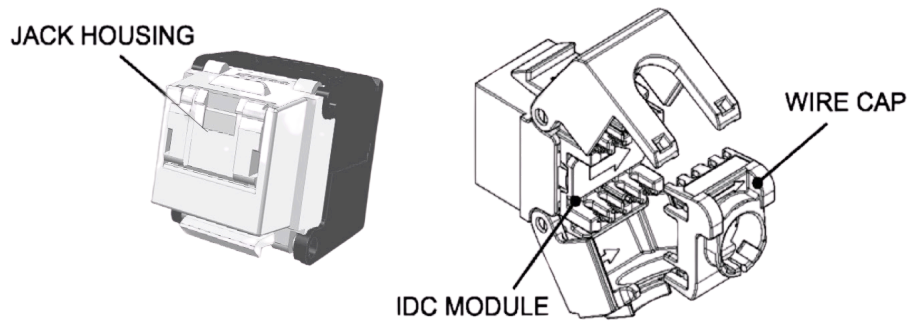
### SPECIFIKATION

- Kategori: 6 a UTP
- Frekvens: 500 Mhz
- Protokol: 10 Gbps Ethernet
- Type: Keysyone
- Farve hus: Sort
- Farve front: Hvid
- Component Compliant
- Godkendelse: PoE type IV 90 watt
- Fabrikant: GIGA-LAN STANDARD
- Pakning: 1 stk.

- Varenr.: 128084
- EANnr.: 5706683021459



## UTP RJ45 KEYSTONE JACK KATEGORI 6A



## UTP RJ45 KEYSTONE JACK KATEGORI 6A

### Transmission performance

Meet all requirements specified in connecting hardware requirement of TIA-568-C.2 / ISO1801 Cat.6A IEC 60512-99-001 IEC 60512-99-002

### Mechanical

Insertion / Extraction Life 750 Cycles Minimum IDC Wire Gauge: 22 ~ 24 AWC

### Electrical

Electrical Insulation Resistance 500 MO min. @ 100V d.c i Dielectric Withstanding Voltage 1000V d.c or a.c Peak Contact to Contact @ 60 Hz for 1 minute

### Physical

Housing High-Impact, Flame-Retardant Plastic, UL 94V-0  
Spring Wire Phosphor Bronze Alloy Plated with 50 micro-inch of Gold  
IDC: Phosphor Bronze Alloy With 100 micro-inch 100% Sn Alloy

Item	Part name	QTY
4	Wire cap	1
3	Idc module	1
2	Insert assembly	1
1	Jack housing	1

### OM LAN-COM

LAN-COM A/S har siden 1991 leveret driftssikre netværksløsninger, bl.a. med egne systemer som GIGA-LAN (kobber) og LAN-OPTIC (fiber) designet til danske krav samt dag-til-dag levering fra Smørum. Vi er en stærk partner på både små installationer og de helt store projekter.

