

UTP RJ45 KEYSTONE JACK KATEGORI 5E



ANVENDELSE

GIGA-LAN Kategori 5e RJ45 UTP Flip Jack monteres i Patch Panel samt udtag i GIGA-LAN Kategori 5e UTP data installationer.

Smart lille desing sørger for hurtig terminering uden speciel værktøj. Mindste keystone design sørger for ekstra plads i udtag.

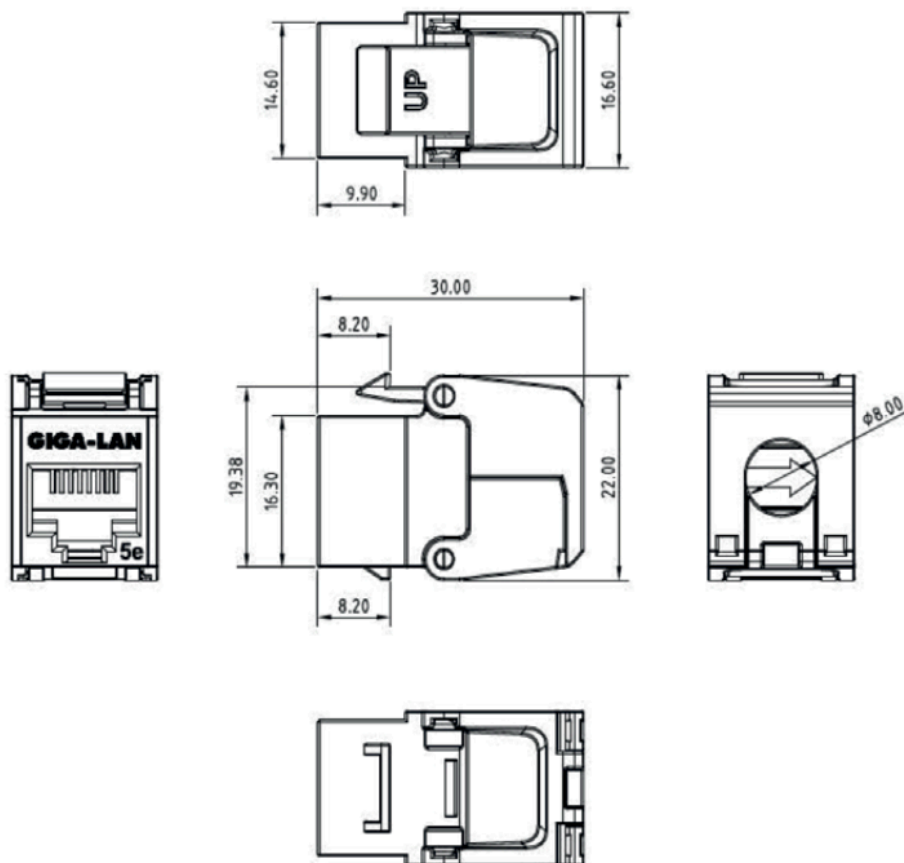
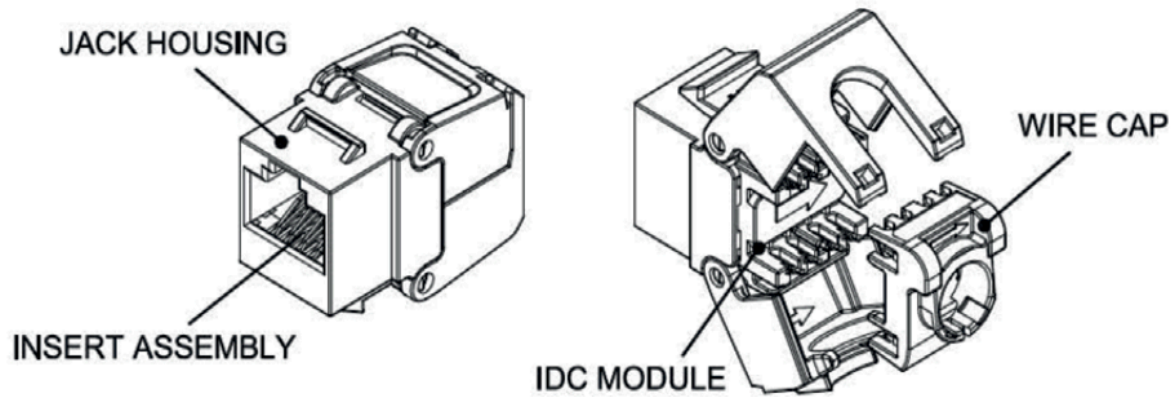
SPECIFIKATION

- Kategori: 5eUTP
- Frekvens: 100 Mhz
- Protokol: 1 Gbps Ethernet
- Type: Keystone
- Farve hus: Sort
- Farve front: Hvid
- Component Compliant
- Godkendelse: PoE type IV 90 watt
- Fabrikat: GIGA-LAN STANDARD
- Pakning: 1 stk

- Varenr.: 128076
- EANnr.: 5706683021411



UTP RJ45 KEYSTONE JACK KATEGORI 5E



UTP RJ45 KEYSTONE JACK KATEGORI 5E

Transmission performance

Meets all requirements specified in connecting hardware requirement of TIA/EIA-568-C.2 / ISO 1801 Cat.5e

Mechanical

Insertion / Extraction Life : 750 Cycles Minimum IDC
Wire Gauge : 22 - 24 AWG

Electrical

Electrical Insulation Resistance : 500 MO min. @ 100V d.c
Dielectric Withstanding Voltage : 1 000V d.c. or o.c. Peak Contact to Contact @ 60Hz for 1 minute.

Physical

Housing : High-Impact, Flame-Retardant Plastic, UL 94V-0
Spring Wire : Phosphor Bronze Alloy Plated With 50 micro-inch of Gold
IDC : Phosphor Bronze Alloy With 100 micro-inch 100% Sn Alloy

Item	Part name	Q'TY
4	Wire cap	1
3	Idc module	1
2	Insert assembly	1
1	Jack housing	1

OM LAN-COM

LAN-COM A/S har siden 1991 leveret driftssikre netværksløsninger, bl.a. med egne systemer som GIGA-LAN (kobber) og LAN-OPTIC (fiber) designet til danske krav samt dag-til-dag levering fra Smørum. Vi er en stærk partner på både små installationer og de helt store projekter.

