

LANRACK

19" DIN skinne 4HE
Justerbar højde og dybde



Anvendelse

DIN-skinneholder for montering af udstyr.

Specifikation

Materiale: Galvaniseret stål

Størrelse: H175xB483xD215 mm

HE: 4HE

Vægt: 1,6kg

19" opspændning

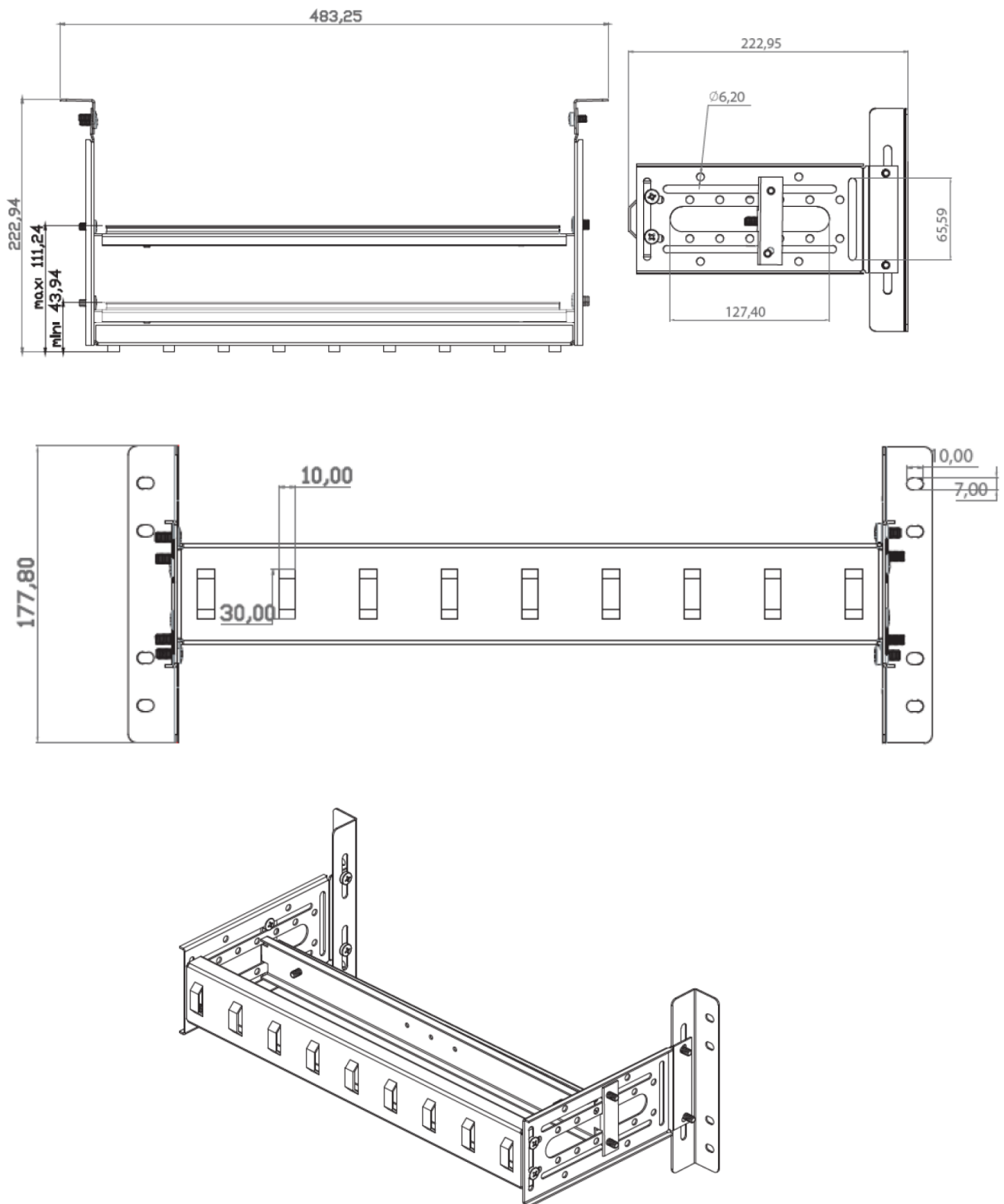
Pakning: 1 stk.

Varenr.: 242635
EANnr.: 5706683026843

LANRACK

19" DIN skinne 4HE Justerbar højde og dybde

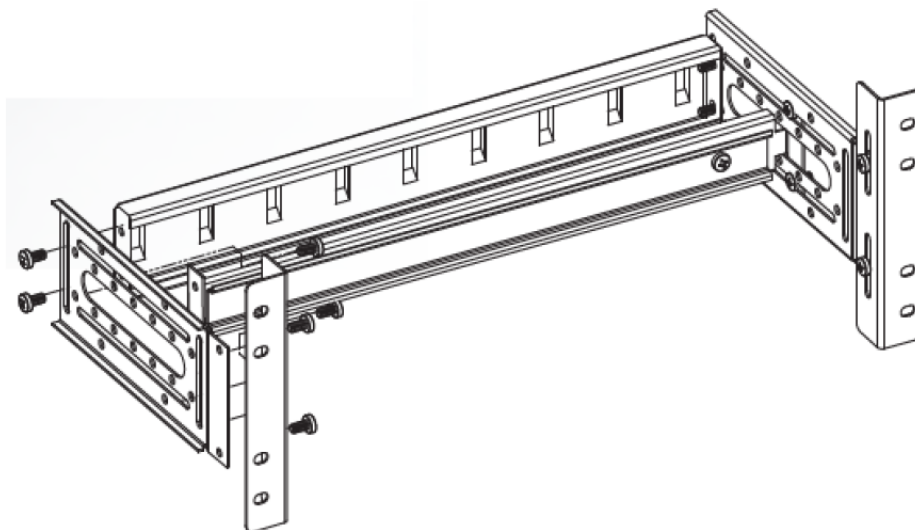
Technical Drawings



LAN-RACK

19" DIN skinne 4HE
Justerbar højde og dybde

DIN Rail vertically



DIN Rail horizontally

