

GIGA-LAN

Smartere dataabling fra ende til anden

RJ45 S-FTP patch kabel kat 6A 1,5m hvid LSZH Component Compliant



Anvendelse

Anvendes som patch kabel fra vægdåse til netkort eller i krydsfelt fra patch panel til Switch. Små og smalle tyller sørger for aflastning samt at de passer i paneler hvor Jackene sidder tæt sammen. Et Patch Kabel i særlig høj kvalitet som er component compliant.

Varenr.: 149526

EANnr.: 5706683021916

Specifikation

Kategori: 6 a S-FTP

Frekvens: 500 Mhz

Hastighed: 10 Gbps Ethernet

Kappe: LSZH

Farve: Hvid

Længde: 1,5m

Fabrikat: GIGA-LAN

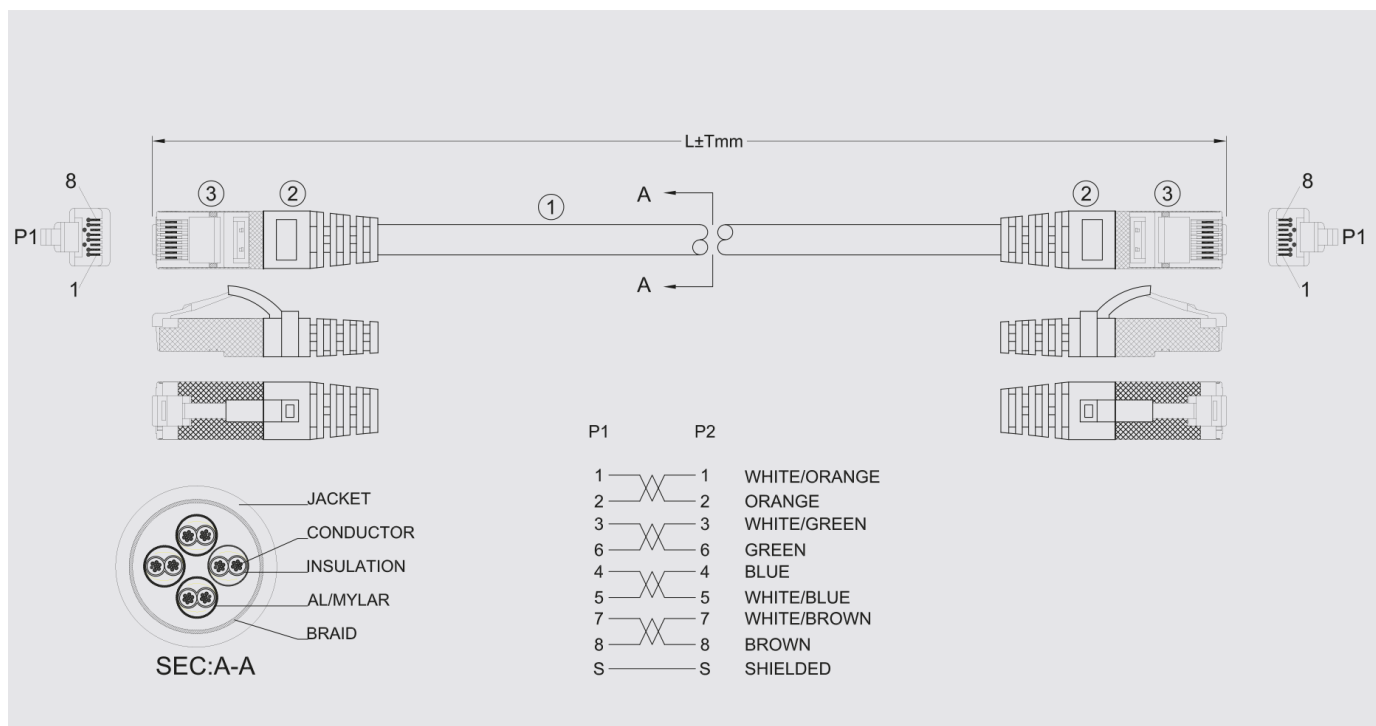
Component Compliant

Standard: EAI/TIA 568B,

ISO11801EN 50173-2

Pakning: 1 stk eller kasse a 150 stk

RJ45 S-FTP patch kabel kat 6A 1,5m hvid LSZH Component Compliant



Electrical test

- 100% open & short test
 - Contact resistance: 20 Ohm (MAX)
 - Insulation resistance: 10 MOhm (MIN) DC 300V/10mS
- Pass Fluke ISO patch cord test

o.:	Specification
	Cable: CAT 6A S/FTP (1P/26AWG+AL/MYLAR)*4+BRAID OD: 6.2±0.20mm white lszh jacket
	Molded: White PVC molded boot
	RJ45 plug: 8P8C gold plated two-piece plug; Shielded nickel plating