

Universal patch panel 24 port skærmet/uskærmet



Anvendelse

Anvendes til alle GIGALAN kabelsystemer, lige fra kat 5e til 6A skærmet som uskærmet.

Lille jordanordning med følger, hvis installationen er skærmet.

Unik kabelbøjle på bagsiden sørger for at arrangere og aflaste indgående datakabler - uden at klemme dem.

Panelet er udført i hård plast og skal derfor ikke udlignes til rack

Varenr.: 127595
EANnr.: 5706683026201

Specifikation

Bredde: 19"

Højde: 1 HE

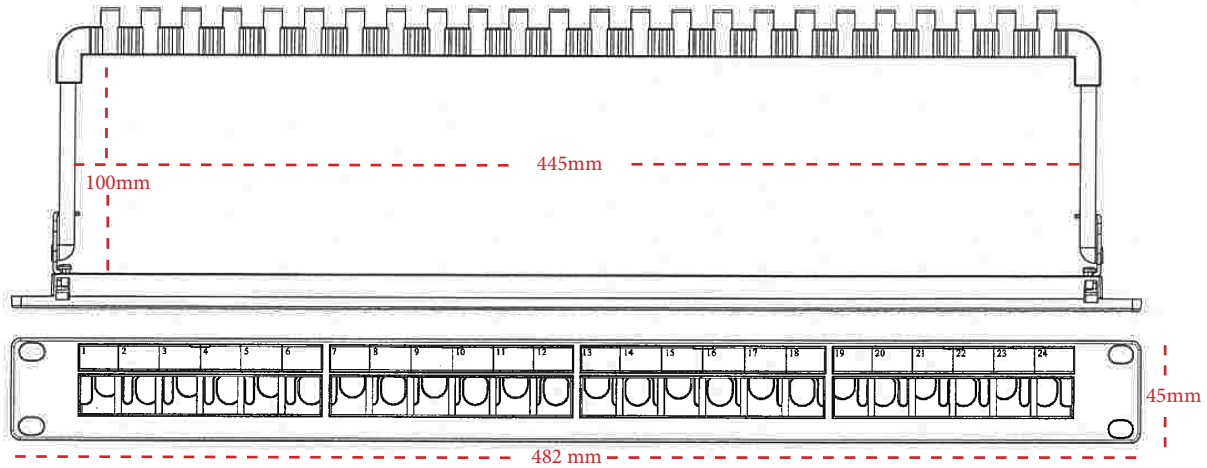
Farve: sort

Materiale: hård plast

Porte: 24

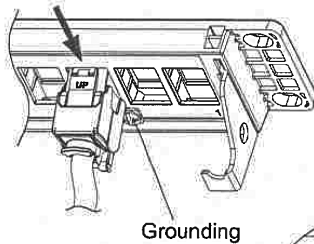
Pakning: 1 stk.

Universal patch panel 24 port skærmet/uskærmet



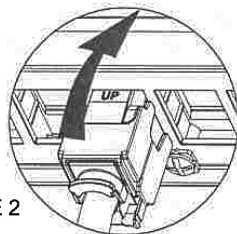
Step 1.
Mount the jack on the panel as shown in figure 1 and 2.

FIGURE 1



Grounding

FIGURE 2



Step 2.
Align the tongue on the other side of the cable management with the corresponding groove on the Patch Panel and insert it into the groove as show in figure 3.

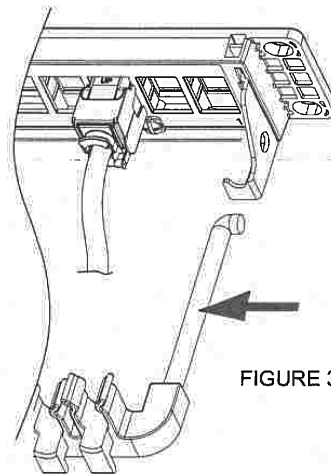


FIGURE 3

Step 3.
Push the cable management into the slot as show in figure 4.

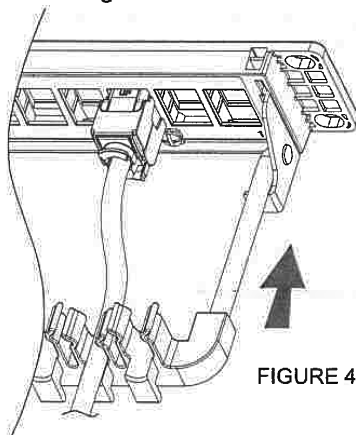


FIGURE 4

Step 4.
Use a cable tie to fix the cable on the cable management as shown in figure 5.

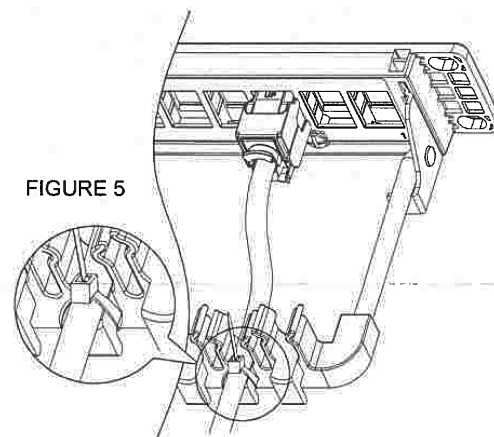


FIGURE 5